

ME1201 Micro Hydro 300W



Product Description

This is a complete Hydro Generator System. Includes the charge controller and dump load features to keep the output at 120 VAC, 60 Hz, Single Phase, independent of the speed and load. Designed for 5-20 meter head (height)(16 to 65 foot water height). The recommended water flow is 3-5 liters per second, which is 50-80 gallons per minute. The output power is 300 watts continuous. Adjustable valve for setting the output power. The generator is a Permanent Magnet type with very little cogging torque. Comes complete with a manual that includes an installation guide. Just add water.

Descripción del producto

Este es un sistema completo de generador hidráulico. Incluye el controlador de carga y las características de carga de volteo para mantener la salida a 120 VAC, 60 Hz, monofásico, con independencia de la velocidad y la carga. Diseñado para una caída de entre 5 y 20 metros de altura (16 y 65 pies de altura de agua). El flujo de agua recomendado es de 3 a 5 litros por segundo, equivalentes A 50 A 80 galones de agua por minuto. La potencia de salida es de 300 vatios continuos. Se incluye una válvula para ajustar la potencia de salida. El generador es un tipo de imán permanente con muy poco requerimiento de torque. Viene con un manual que incluye una guía de instalación. Sólo tiene que añadir agua.

Fig. 1

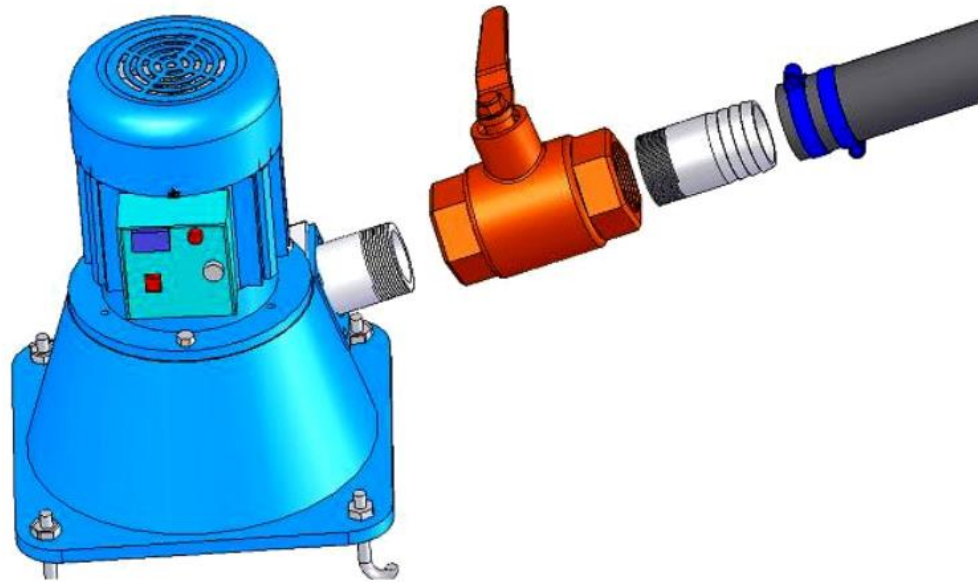


Fig. 2

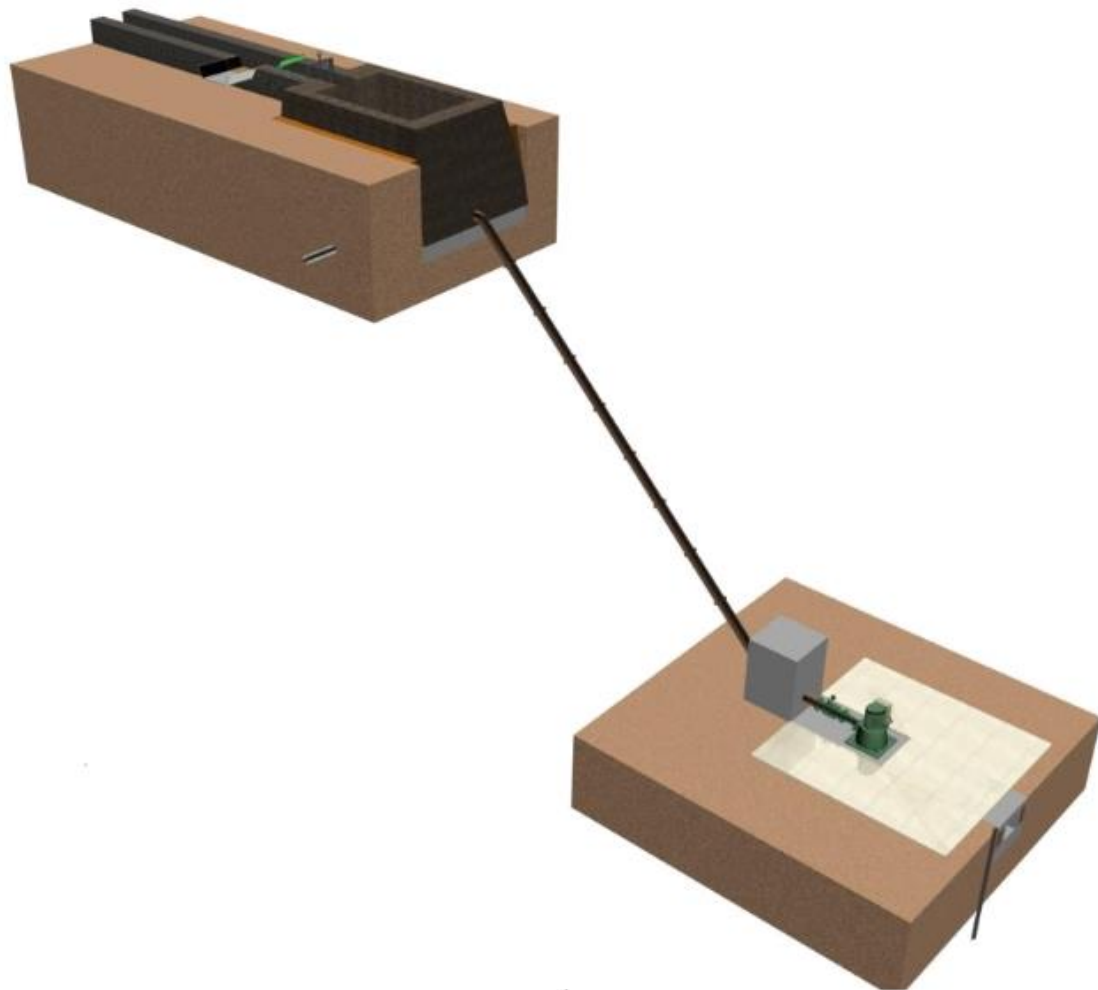
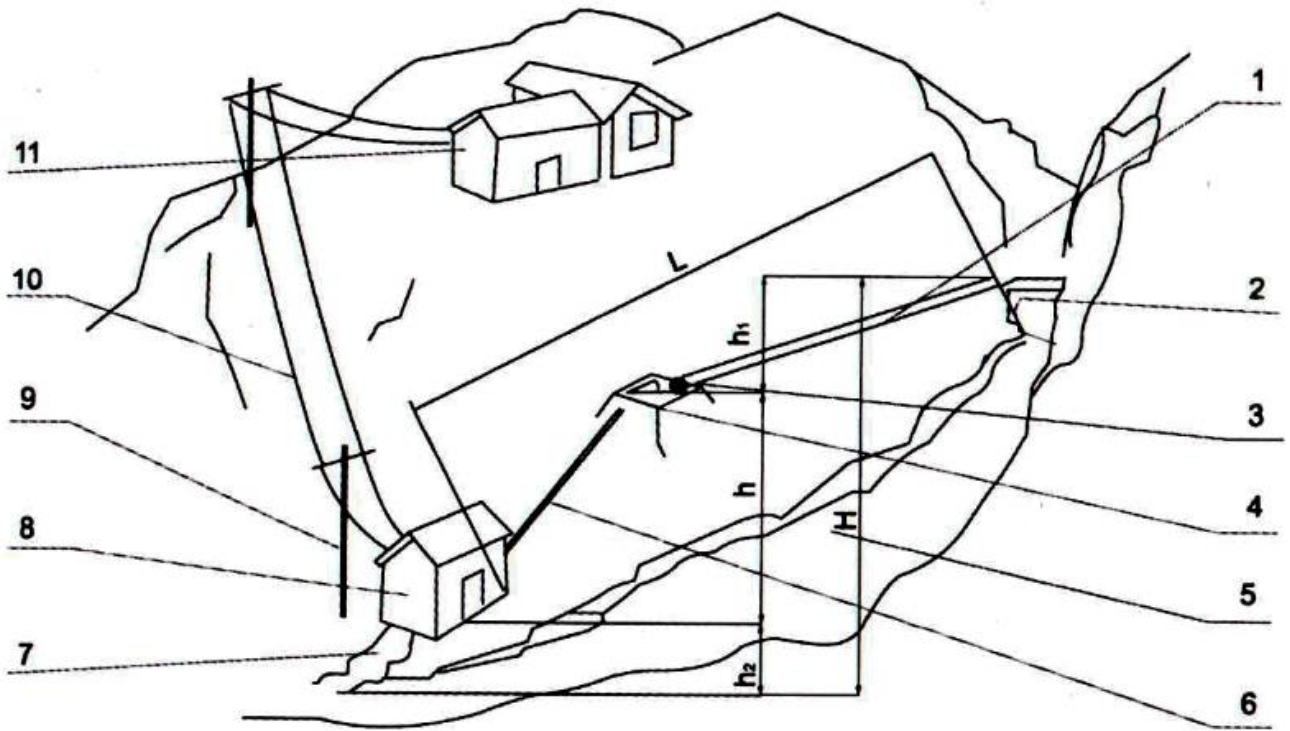


Fig. 3



1	Penstock	6	Inlet Pipe	-	User
2	Reservoir	7	Discharge	h	Water head
3	Trash rack	8	Power house	-	Penstock fall
4	Fore bay	9	Electric pole	-	Flood altitude
5	Brook	-	Wire	H	Reach fall
		10			

c